

[12] 实用新型专利说明书

[21] ZL 专利号 00215094.8

[45]授权公告日 2001年5月16日

[11]授权公告号 CN 2430212Y

[22]申请日 2000.6.12 [24]颁证日 2001.3.22

[73]专利权人 中国石化集团齐鲁石油化工公司

地址 255408 山东省淄博市 124 信箱

[72]设计人 周红军 冯兵 王冬梅

张文明 张献军

[21]申请号 00215094.8

[74]专利代理机构 齐鲁石油化工公司专利事务所

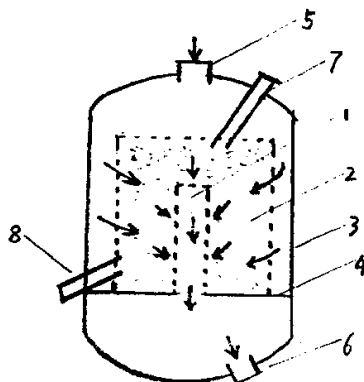
代理人 戴建波

权利要求书 1 页 说明书 3 页 附图页数 1 页

[54]实用新型名称 对变换反应原料进行净化处理的净化反应器

[57]摘要

本实用新型涉及一种用于净化处理变换反应中原料气体的净化反应器结构,它除了包括原料气体的进料口 5、出料口 6 以及反应器的外壳 3,还包括导引气体用的、管壁上分布有小孔的轴向气体分布管 1 和内装净化剂用的净化剂床筐 2,其中轴向气体分布管 1 不能同时直接与气体的进料口 5 和出料口 6 相连,净化剂床筐 2 包含内、外两个圆柱壁,每个圆柱壁上分布有通气用的小孔。其优点是气体在反应器内部径向扩散,降低了床层阻力。



权利要求书

1. 一种用于净化处理变换反应中原料气体的净化反应器结构，包括原料气体的进料口 5、出料口 6 以及反应器的外壳 3，其特征在于反应器内部还包含导引气体用的、管壁上分布有小孔的轴向气体分布管 1 和内装净化剂用的净化剂床筐 2。
2. 权利要求 1 所述的净化反应器结构，其特征在于净化反应器内部的轴向气体分布管 1 不同时直接与气体的进料口 5 和出料口 6 相连。
3. 权利要求 1 所述的净化反应器结构，其特征在于净化反应器内部的轴向气体分布管 1 直接与原料气体的进料口 5 相连。
4. 权利要求 1 所述的净化反应器结构，其特征在于净化反应器内部的轴向气体分布管 1 直接与气体的出料口 6 相连。
5. 权利要求 2 到 4 之一所述的净化反应器结构，其特征在于净化反应器内装填净化剂用的净化剂床筐 2 包含内、外两个圆柱壁，每个圆柱壁上分布有通气用的小孔。
6. 权利要求 5 所述的净化反应器结构，其特征在于净化反应器的内部还可以包含用于限制气体流动方向用的内隔板 4。

说明书

对变换反应原料进行净化处理的净化反应器

本实用新型涉及一种用于一氧化碳变换系统中对原料气进行净化处理的反应器，具体地讲，本实用新型涉及一种对一氧化碳变换系统中原料气进行净化处理的、能使气体沿径向方向扩散的净化反应器结构。

在中国广大的中小氮肥装置中，由于采用具有中国特色的造气工艺，所产生的原料气（半水煤气）中一般含有 0.2~0.5%的氧，有的含量甚至高达 0.8%。目前的变换工艺大多采用中变串低变或全低变工艺，即变换的第一段采用 Fe—Cr 系中变催化剂或采用钴钼系低变催化剂。对于 Fe—Cr 系中变催化剂，半水煤气中较高的氧含量会造成变换床层较高的温升，一般当水煤气中氧含量达 0.5%时，可造成变换床层约 50℃的温升，氧含量达 1%时可带来约 100℃的温升。Fe—Cr 系催化剂大多为打片成型，床层温度的大幅波动或超温，易使催化剂粉化结块，造成催化剂活性下降，床层阻力迅速增加，生产维持困难。对于 Co-Mo 系低变催化剂，由于催化剂中含有钾，在半水煤气中氧的作用下易形成 K_2SO_4 ，导致催化剂快速失活，极端的情况下 7 天就造成了整炉催化剂的报废。

现有技术中一般是在饱和塔前加一干气净化器，使得半水煤气中的氧在进入变换工段之前脱掉，或者在 Co-Mo 系低变催化剂床层的上面添加一层净化剂，来净化半水煤气，脱掉其中的氧。但净化原料气所用的净化反应器结构为轴向反应器结构，即原料气进入净化反应器净化床层后，主要沿反应器的轴向方向移动，其结果是净化床层的阻力降较大。为了减小净化床的阻力降，需要采用颗粒较大的净化剂，而净化剂颗粒较大降低原料气中氧的转化率，从而影响下游的变换催化剂的性能。

本实用新型的目的就是提供一种可以使气体沿径向方向扩散的净化反应器结构，从而降低净化剂床层阻力，使得净化反应器内可以装填颗粒较小的净化剂，提高原料气中氧的转化率。

为了实现上述目的，本实用新型中所发明的净化反应器除包括原料气

体进料口 5、出料口 6 以及净化反应器外壳 3 外，还包括导引气体用的、在管壁上分布有小孔的轴向气体分布管 1 和内装净化剂用的净化剂床筐 2。原料气体从进料口 5 进入净化反应器后，在内装净化剂的净化剂床筐 2 内沿径向方向扩散，净化处理之后的气体流向出料口 6，然后进入下游设备。

其中轴向气体分布管 1 的作用是沿净化反应器轴向方向导引反应气体，该轴气体分布管打有小孔，小孔的形状任意，小孔的分布也无特别限制，只要利于气体通过即可；轴向气体分布管 1 可以与净化反应器的进料口 5 直接相连，如图 2 所示，也可以与净化反应器的进料口 5 不直接相连，如图 1 和图 3 所示；另外，轴向气体分布管 1 可以与净化反应器的出料口 6 直接相连，如图 3 所示，也可以与净化反应器的出料口 6 不直接相连，如图 1 和图 2 所示；但轴向气体分布管 1 不能同时与净化反应器的进料口 5 和出料口 6 直接相连。

净化剂床筐 2 是本实用新型净化反应器的关键部件之一，其主要作用是内装净化剂，并使气体沿径向方向扩散，或者将原料气体径向扩散到轴向气体分布管 1，如图 1 和图 3 所示，或者把从轴向气体分布管 1 出来的反应气体沿径向方向扩散到反应器外壳 3，如图 2 所示。

净化剂床筐 2 可以由内外两个圆柱壁组成，每个圆柱壁上分布有供气体扩散用的小孔，净化剂置于两个圆柱壁之间。净化剂床筐 2 的内柱壁可以由轴向气体分布管 1 的管壁充当，也可以另外专设一层内柱壁；净化剂床筐 2 的内柱壁和外柱壁之间可以直接装填净化剂颗粒，也可以将净化剂颗粒置于筛网内，再装填于净化剂床筐 2 的内柱壁和外柱壁之间；甚至对于小型的净化反应器，可以直接用筛网充当净化剂床筐 2 的内柱壁和外柱壁。

净化反应器内部还可以包含一种用于限制气体流动方向用的内隔板 4，如图 1 和图 2 所示。这种内隔板不是必需的，如图 3 所示的结构就没有采用内隔板。

由于在本实用新型的净化反应器内，气体可以沿径向方向扩散，因而可以显著解决床层压降过大问题。计算表明，对于高度与直径相同的径向床反应器，如果轴向气体分布管半径较小，并为径向反应器半径的 $1/17$ ，



与高度与半径比例为 4 的轴向固定床反应器相比，压力降可减少 16 倍。同时，由于本实用新型的净化反应器使得床层阻力大大下降，因而可以使用小颗粒的净化剂，这就提高了原料半水煤气中氧的转化率。

下面结合附图所示的具体实施方案来进一步说明本发明。

图 1 是一种轴向气体分布管 1 与进料口 5 不直接相连的净化反应器结构。

图 2 是一种轴向气体分布管 1 与进料口 5 直接相连的净化反应器结构。

图 3 是一种无内隔板 4 的净化反应器结构。

图中 1 为轴向气体分布管，2 为催化剂床筐，3 为反应器外壳，4 为内隔板，5 为进料口，6 为出料口，7 为净化剂装料口，8 为净化剂卸料口。

在图 1 所示的方案中，轴向气体分布管 1 与进料口 5 不直接相连，原料气体从进料口进入净化反应器后，由于受内隔板 4 的限制，不能直接通达出料口 6，被迫在净化剂床筐 2 中作径向扩散，进入到轴向气体分布管 1 中，然后才能到达出料口 6。

图 2 是本实用新型的另一种具体实施方案，在该方案中轴向气体分布管 1 与进料口 5 直接相连，原料气体直接进入轴向气体分布管 1 中，然后进入到净化剂床筐 2 中作径向扩散运动，到达净化剂床筐 2 与外壳 3 之间的空间，由于受内隔板 4 的限制，净化处理后的气体只能通过出料口 6 流出净化反应器。

在图 3 所示的方案中，轴向气体分布管 1 虽然不与进料口 5 直接相连，但却与出料口 6 直接相连，而且不需要内隔板 4。

上述几种实施方式只是本实用新型的一些具体结构，但本实用新型的发明范围不仅仅限于这些实施例，只要包含本实用新型所述的轴向气体分布管和净化剂床筐结构，就属于本实用新型的发明范围。另外，本实用新型所述的净化反应器结构不仅可以用于净化处理变换反应的原料气体，而且可以应用于许多气固两相催化反应，只要其采用本实用新型所述的净化反应器结构，也属于本实用新型的发明范围。

说明书附图

